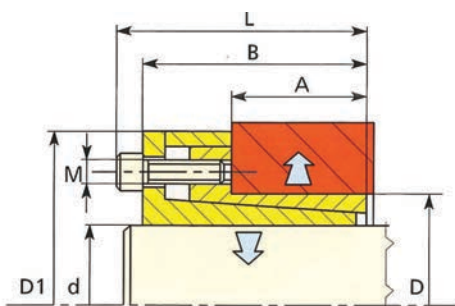


Midas



Tolerance: Aksel h8, nav H8

Overfladeruhed: $R_a \leq 3,2 \mu\text{m}$

T_s (Nm) = Boltspændingsmoment

T (Nm) / F (kN) = Overførbart drejningsmoment eller aksial kraft ved tilspændingsmoment T_s - P N/mm² = Fladetryk på nav

Gælder både for Midas og Rotafix EP

Modulopbygning

Forskellige inderdiametre til samme yderdiameter

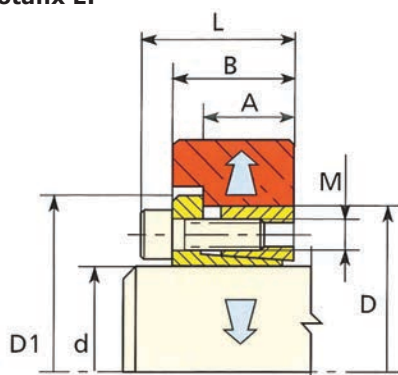
Slank model

Selvcentrerende

Ingen aksial forskydning af nav ved montage

Midas	d mm	D mm	D1 mm	A mm	B mm	L mm	M mm	T_s Nm	T Nm	F kN	P N/mm ²
2614	10-11-12	26	40,5	14	27,5	31,5	M4	5	40-50-55	10	100
	14-15-16								90-95-115	14	
	18-19-20								130-140-145	14	
3814	19-20-22	38	57	14	33	39	M6	17	195-200-240	22	104
	24-25-28-30								265-275-310-330		
3827	19-20-22	38	57	27	46	52	M6	17	310-330-360	34	81
	24-25-28-30								400-410-460-500		
5227	24-25-28-30	52	70,5	27	46	52	M6	17	470-490-550-590	44	79
	32-35-38-40-42								700-770-840-880-920		
7237	28-30-32-35	72	96,5	37	60	68	M8	41	1240-1330-1420-1550	105	99
	38-40-42-45								1780-1880-1970-2110		
	48-50-55-60								2250-2350-2590-2820		

Rotafix EP



Tolerance: Aksel h8, nav H8

Overfladeruhed: $R_a \leq 3,2 \mu\text{m}$

Modulopbygning

Forskellige inderdiametre til samme yderdiameter

Selvcentrerende

Ingen aksial forskydning af nav ved montage



EP	d mm	D mm	D1 mm	A mm	B mm	L mm	M mm	T_s Nm	T Nm	F kN	P N/mm ²
55	14-16	55	62	22	30	38	M8	41	287-329	41	103
	18-19-20	55	62	22	30	38	M8	41	370-390-410	41	103
	22-24-25	55	62	22	30	38	M8	41	451-492-513	41	103
	28-30	55	62	22	30	38	M8	41	575-616	41	103
65	24-25	65	72	22	30	38	M8	41	616-641	51	111
	28-30-32	65	72	22	30	38	M8	41	718-770-821	51	111
	35-38-40	65	72	22	30	38	M8	41	898-975-1026	51	111
80	30-32-35	80	88	25	33	41	M8	41	1077-1150-1257	72	108
	38-40	80	88	25	33	41	M8	41	1364-1436	72	108
	42-45-48-50	80	88	25	33	41	M8	41	1509-1616-1723-1796	72	108